

Varmeanlegg +A01=320.001 – .010/.020/.030

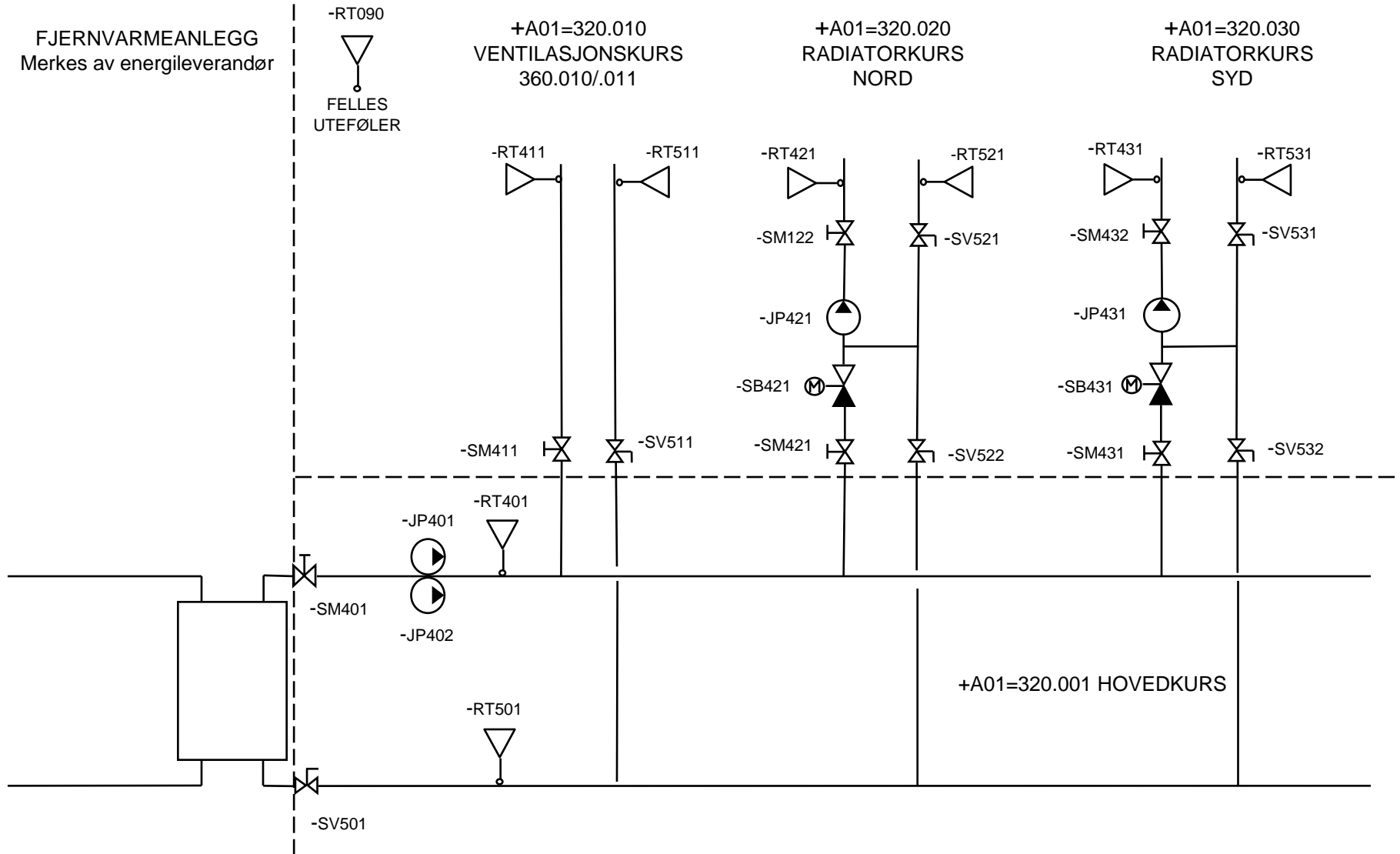
FJERNVARMEANLEGG
Merkes av energileverandør

-RT090
FELLES
UTEFØLER

+A01=320.010
VENTILASJONSKURS
360.010/011

+A01=320.020
RADIATORKURS
NORD

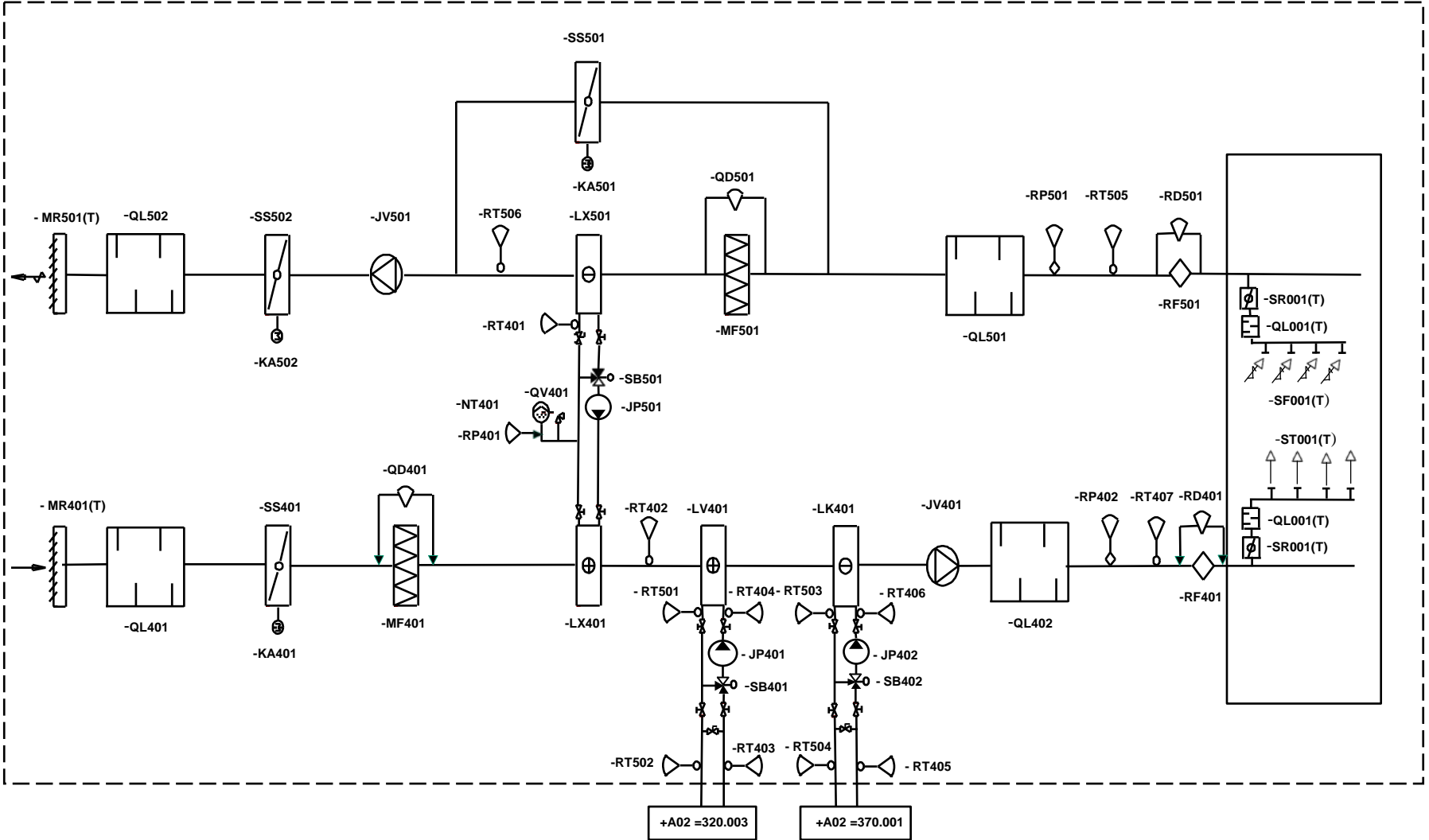
+A01=320.030
RADIATORKURS
SYD



Eksempel , Ventilasjonsanlegg

+A01 =360.001 Plassbygd aggregat, Eksempel.

-RT090
Felles
utføeler



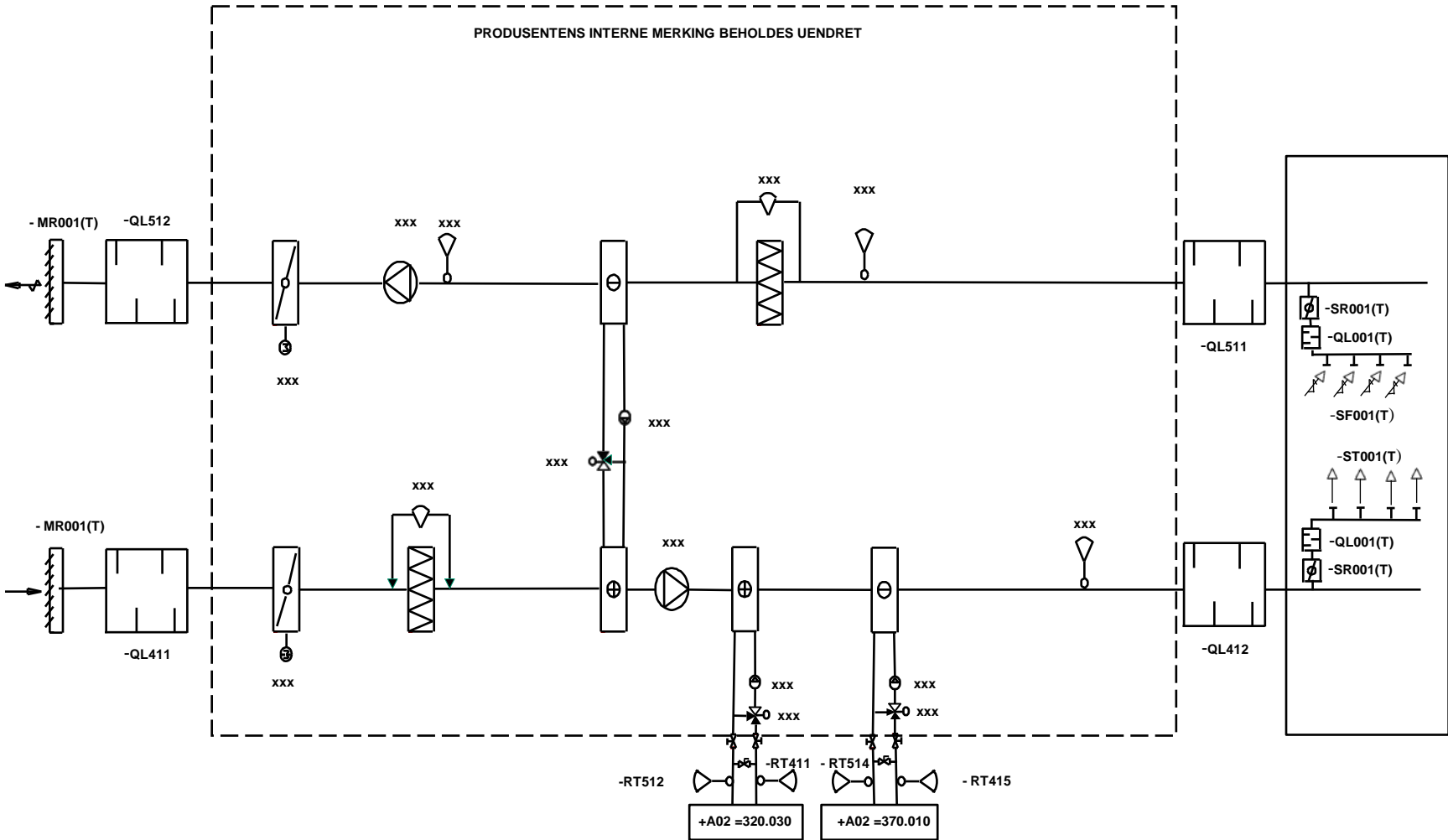
Eksempel , Ventilasjonsanlegg

+A01 =360.010 Enhetsaggregat, Eksempel.

-RT090

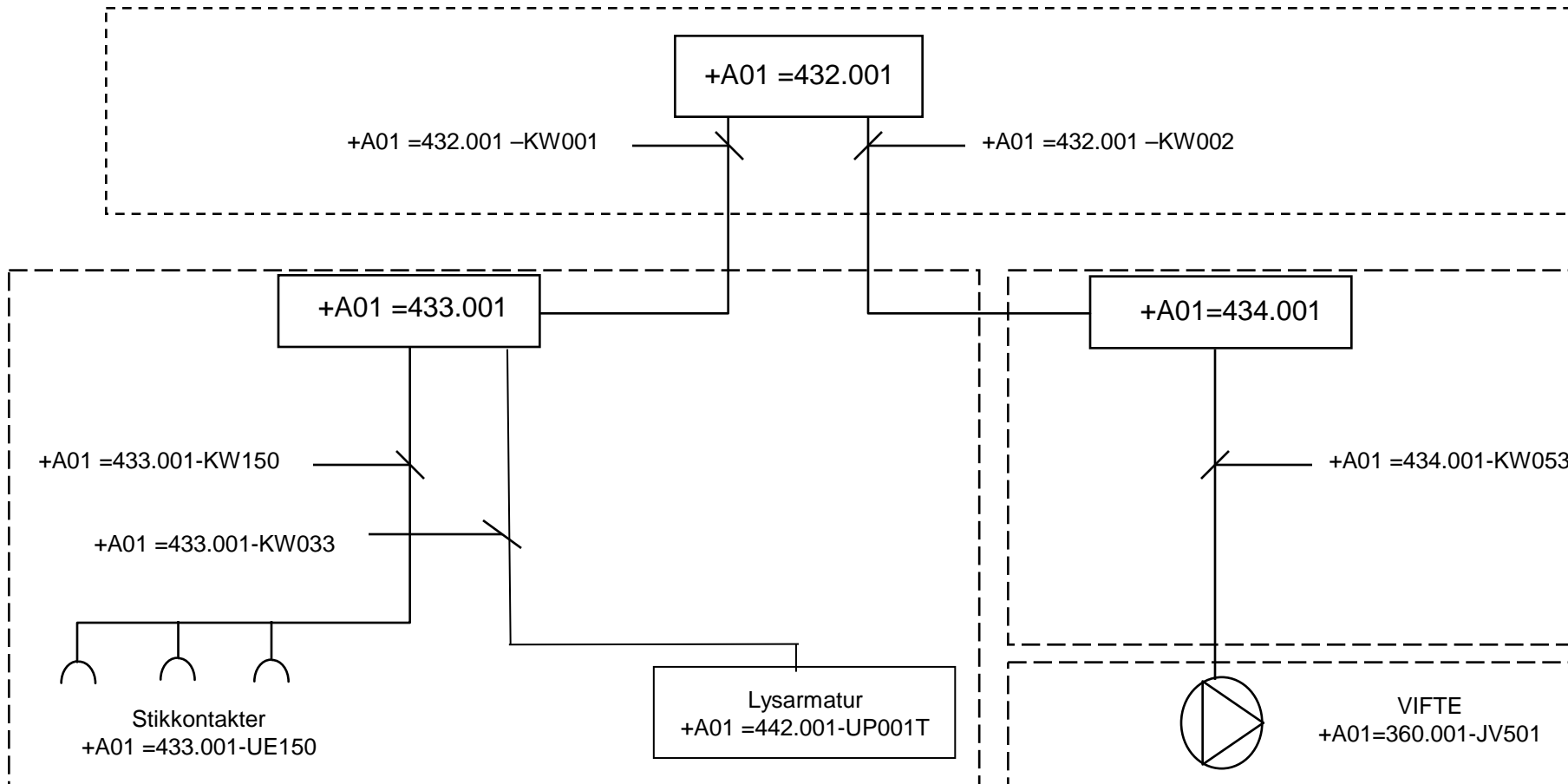


Felles
uteføler



Sterkstrømskabling, systemgrenser

+A01 =432.001/433.001/434.001



Uttakene merkes fysisk med hvilken kurs de kommer fra slik som vist over.

Merkes kun på plantegninger og ikke fysisk på armaturen.

VVS_komponenter merkes med systemnummer i hht. Det systemet den sitter i (her i 360 for ventilasjon).